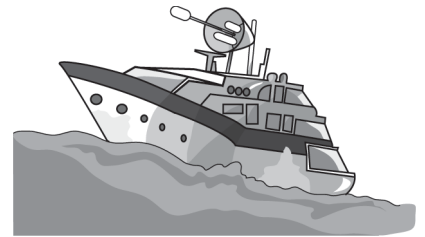
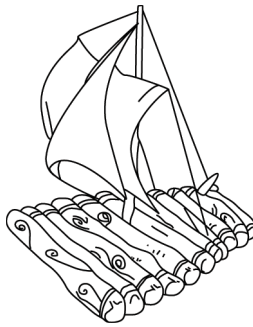
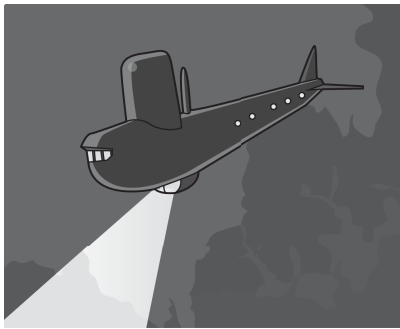
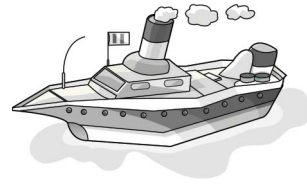
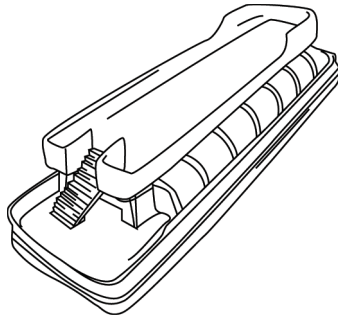


Le transport maritime

Nom :

Date :

Consigne : écris chaque mot en dessous de l'image qui correspond
Critères de réussite : les mots et les images correspondent



ferry

sousmarin

pirogue

radeau

yatch

bateau